



中华人民共和国城镇建设行业标准

CJ/T 216—2005

CJ/T 216—2005

给排水用软密封闸阀

Resilient-seated gate valves for water supply and drainage service

中华人民共和国城镇建设
行业标准
给排水用软密封闸阀
CJ/T 216—2005

*

中国标准出版社出版发行
北京复兴门外三里河北街16号
邮政编码:100045

网址 www.bzcb.com

电话:68523946 68517548

中国标准出版社秦皇岛印刷厂印刷
各地新华书店经销

*

开本 880×1230 1/16 印张 1.25 字数 30 千字
2006年1月第一版 2006年1月第一次印刷

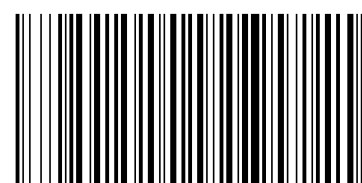
*

书号: 155066·2-16570 定价 13.00 元

如有印装差错 由本社发行中心调换

版权专有 侵权必究

举报电话:(010)68533533



CJ/T 216—2005

2005-11-11 发布

2006-01-01 实施

中华人民共和国建设部 发布

附录 F
(规范性附录)
闸阀材料

零件名称	材料名称	材料牌号
阀体、阀盖、闸板骨架	球墨铸铁	QT450-10, QT500-7
阀杆	不锈钢棒	2Cr13, 0Cr18Ni9
支架螺母、闸板螺母	铸造青铜	ZCuSn5Pb5Zn5, ZCuAl10Fe3
支架、手轮、传动帽	球墨铸铁	QT450-10, QT500-7
闸板橡胶、密封圈	合成橡胶	三元乙丙橡胶(EPDM), 丁腈橡胶(NBR)

前 言

软密封闸阀,具有闸板全部包覆橡胶、阀体底部无凹槽等特点,已广泛应用于国内外的给排水、水利、水电等工程。

本标准是首次编制的城镇建设行业标准。

本标准由建设部标准定额研究所提出。

本标准附录 A、附录 B 为资料性附录,附录 C、附录 D、附录 E、附录 F、附录 G 为规范性附录。

本标准由建设部给水排水产品标准化委员会归口。

本标准起草单位:福州阀门总厂、佛山市南海永兴阀门制造有限公司、上海冠龙阀门机械有限公司、中德合资苏州苏阀达尔阀门有限公司、上海精嘉阀门制造有限公司、北京竺港阀业有限公司、中国建筑金属结构协会给水排水设备分会。

本标准起草人:朱培元、余家荣、陈键明、陈金祥、金宗林、李彬、韩安伟、温华生、冷伯荣、林瑞义、赵志诚、孙智宾、王光杰、张延蕙。

附录 D
(规范性附录)
传动帽

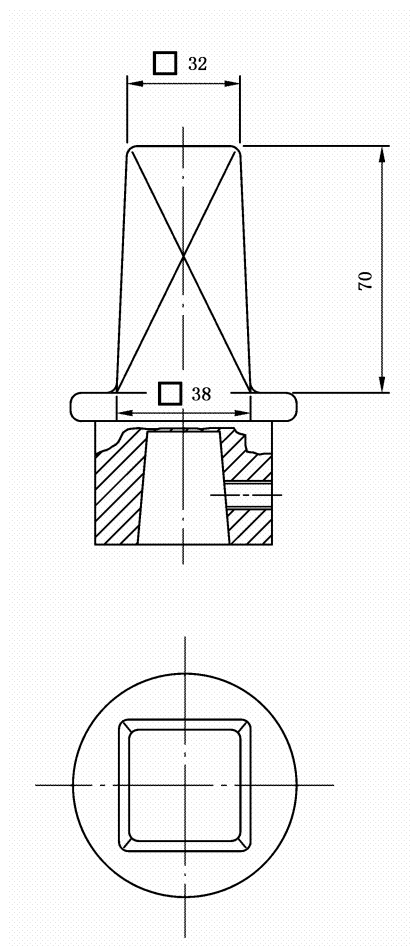


图 D.1

给排水用软密封闸阀

1 范围

本标准规定了橡胶软密封闸阀(以下简称闸阀)的结构型式、要求、检验方法、检验规则、标志、包装、运输和贮存等基本要求。

本标准适用于公称压力 PN 0.6 MPa~2.5 MPa,公称通径 DN 50 mm~800 mm,球墨铸铁材质,城镇给排水用闸阀的设计、制造和验收。

2 规范性引用文件

下列文件中的条款通过本标准的引用而成为本标准的条款。凡是注日期的引用文件,其随后所有的修改单(不包括勘误的内容)或修订版均不适用于本标准,然而,鼓励根据本标准达成协议的各方研究是否可使用这些文件的最新版本。凡是不注日期的引用文件,其最新版本适用于本标准。

- GB/T 196 普通螺纹 基本尺寸
- GB/T 197 普通螺纹 公差
- GB/T 1220 不锈钢棒
- GB/T 3452.1 液压气动用 O 形橡胶密封圈 尺寸系列及公差
- GB/T 4956 磁性基体上非磁性覆盖层 覆盖层厚度测量 磁性法
- GB/T 5796 梯形螺纹
- GB/T 6739—1996 涂膜硬度 铅笔测定法
- GB/T 8923—1988 涂装前钢材表面锈蚀等级和除锈等级
- GB/T 9286—1998 色漆和清漆 漆膜的划格试验
- GB/T 11211—1989 硫化橡胶与金属粘合强度的测定 拉伸法
- GB/T 12220 通用阀门 标志
- GB/T 12221—1989 法兰连接金属阀门 结构长度
- GB/T 12225 通用阀门 铜合金铸件技术条件
- GB/T 12227 通用阀门 球墨铸铁件技术条件
- GB/T 12252 通用阀门 供货要求
- GB/T 13927 通用阀门 压力试验
- GB/T 15254—1994 硫化橡胶与金属粘接 180°剥离试验
- GB/T 17219 生活饮用水输配水设备及防护材料的安全性评价标准
- GB/T 17241.6 整体铸铁管法兰
- GB/T 17241.7 铸铁管法兰 技术条件
- HG/T 3091 橡胶密封件 给排水管及污水管道用接口密封圈 材料规范

3 术语和定义

下列术语和定义适用于本标准:

3.1

暗杆型闸阀 **inside screw (non-rising stem) type gate valve**

阀杆作旋转运动,其传动螺纹在阀腔内的闸阀。